

# 第 75 回 2023(令和 5)年度 土木学会中国支部研究発表会

## プ ロ グ ラ ム

日時：令和 5 年 6 月 10 日（土）9:00～16:15  
会場：鳥取大学 工学部棟

第 I 部門	I-1～28
第 II 部門	II-1～42
第 III 部門	III-1～38
第 IV 部門	IV-1～23
第 V 部門	V-1～18
第 VI 部門	VI-1～22
第 VII 部門	VII-1～13

### 《セッション会場》

部門	棟・階	講義室	9:00 - 10:30	10:45 - 12:05	13:00 - 14:30	14:45 - 16:15
I	J 棟・2F	27	I-①	令和 3 年度・ 令和 4 年度 土木学会 中国支部賞授賞 記念講演  【場所】 21 講義室 G 棟・2F	I-②	I-③
	J 棟・2F	26	I-④			
II	D 棟・2F	24	II-①		II-②	II-③
	D 棟・2F	25	II-④		II-⑤	II-⑥
III	G 棟・2F	22	III-①		III-②	III-③
	G 棟・2F	23	III-④		III-⑤	III-⑥
IV	J 棟・3F	32	IV-①		IV-②	IV-③
	J 棟・2F	26			IV-④	
V	G 棟・4F	41	V-①		V-②	V-③
VI	G 棟・4F	42	VI-①		VI-②	VI-③
VII	J 棟・3F	31	VII-①	VII-②		

- I：構造系，II：水理系，III：地盤系，IV：計画系，V：材料系，VI：施工系，VII：環境系
- 発表者 1 人の時間：10 分（発表 7 分，質疑 3 分）
- 受付：工学部正面玄関・2F
- 発表会場の予備：共通ゼミナール室 E 棟・2F
- 本部：学生実習室（1）E 棟・2F
- 休憩室：21 講義室 G 棟・2F
- プログラムには，発表者の所属，発表者，連名者の順で掲載いたします。（敬称略）

# プログラム

## 第 I 部門

### I-① 防災・減災

日時:6月10日(土) 09:00~10:30

会場:J棟・2F 27 講義室

司会 山口大学 蓮池 里菜

- I-1 超過洪水時の橋梁流失に対する CFD 解析と橋梁の耐洪水設計  
株式会社大林組 桐山 遥奈・吉田 啓悟・有尾 一郎
- I-2 微動観測に基づく鳥取大学共通教育棟の振動現象の把握  
鳥取大学 川崎 蒼・大下 航世・野口 竜也・谷口 朋代
- I-3 常時微動測定を用いた地下埋設管布設位置検出への試み  
株式会社荒谷建設コンサルタント 久留島 浩二郎・山田 透
- I-4 国道9号浜村地区における災害復旧工事について  
中国地方整備局 松下 京
- I-5 微動探査から推定される郷村断層(京都府京丹後市)近傍の地盤構造  
鳥取大学 末久 由香子・香川 敬生・野口 竜也
- I-6 微動観測による鳥取県第2庁舎の振動特性の把握  
鳥取大学 香川 敬生・日高 一・野口 竜也
- I-7 セメント改良土を用いた自立型堤防の越水による転倒  
広島大学 長岡 凌駕・中田 萌花・半井 健一郎・内田 龍彦・井上 卓也・  
吉田 雅彦・瀧波 勇人

### I-② 維持管理・技術者育成①

日時:6月10日(土) 13:00~14:30

会場:J棟・2F 27 講義室

司会 鳥取大学 小野 祐輔

- I-8 セロテープ試験と画像処理による耐候性鋼橋梁のさび外観評点評価の適用性  
山口大学 大藤 駿・蓮池 里菜・麻生 稔彦
- I-9 鋼床版 U リブ継手部のき裂検出を目的とした透過超音波探傷法  
岡山大学 木本 和志・森本 逸紀
- I-10 電気抵抗測定による鋼材さび層の乾湿状態評価にさび性状が与える影響  
山口大学 高山 晃造・蓮池 里菜・麻生 稔彦
- I-11 MMS で取得した三次元点群データの精度検証と構造物の変状検知技術  
中国地方整備局 鈴木 敏成・西山 哲・茨木 克博
- I-12 磁歪法における校正曲線の精度向上に関する基礎的検討  
徳山工業高等専門学校 齊藤 遥奈・窪田 結・長合 香奈・川見 周平・海田 辰将
- I-13 磁歪法による鋼製橋脚横梁の現場測定と応力解析に関する考察  
徳山工業高等専門学校 窪田 結・齊藤 遥奈・長合 香奈・川見 周平・海田 辰将

I-14 鋼構造教育用教材制作のための360度カメラの活用

呉工業高等専門学校 河村 進一・坂井 奏音

I-③ 維持管理・技術者育成②

日時:6月10日(土) 14:45~16:15

会場:J棟・2F 27 講義室

司会 鳥取大学 香川 敬生

I-15 モニタリングやソフト対策などを取り入れた老朽化小規模橋梁に対する維持管理手法の高度化

トキワコンサルタント(株) 池末 二郎・海田 辰将・丸橋 憲伸・井上 綾

I-16 工業高校生に継続的に講習した「インフラ調査士補講習会」を通じた効果的な維持管理・更新の担い手の育成についての考察

岡山大学 平手 克治・西山 哲・関口 恭史・柏原 優也

I-17 コンクリート橋における目視点検データの健全度判定に関する研究

鳥取大学 霜里 昇汰・江本 久雄・太田 隆夫・福井 信気

I-18 鋼材に付着した塩化物の可視化に向けたハイパースペクトルイメージングの適用

山口大学 植田 凌太郎・井上 龍一・蓮池 里菜・麻生 稔彦

I-19 ステンレス鋼に溶接された耐候性鋼の異種金属接触腐食範囲の非接触検出およびその抑制

山口大学 浦 拓海・蓮池 里菜・麻生 稔彦

I-20 塗装防食を考慮した腐食進展予測モデルによる模擬腐食表面の生成

徳山工業高等専門学校 井上 綾・丸橋 憲伸・川見 周平・海田 辰将

I-21 大型カルバートの点検・診断結果の傾向分析

中国地方整備局 上田 純也・松本 芳幸・石山 正人・都関 雄介

I-④ 構造解析・地震応答・エネルギー

日時:6月10日(土) 09:00~10:30

会場:J棟・2F 26 講義室

司会 徳山工業高等専門学校 海田 辰将

I-22 群積による周期格子構造のブロック対角化並列固有値解析

大阪大学 小笹山 翔・吉田 啓悟・有尾 一郎

I-23 時間的に不連続な系の地震応答に基づく東北新幹線の脱線メカニズムの提案

鳥取大学 大泉 菜々子・谷口 朋代・野口 竜也

I-24 自律高空帆走発電のための8の字飛行制御法

岡山大学 茨木 颯太・比江島 慎二

I-25 斜面の地震時残留変形に及ぼす入力地震動の周波数特性の影響

鳥取大学 佐々木 萌絵・小野 祐輔

I-26 自律高空帆走発電のカイト翼におけるテーパー形状の効果

岡山大学 中居 大地・比江島 慎二

I-27 地震動の三次元入力を考慮したNewmark滑りブロックモデル

鳥取大学 小野 祐輔

I-28 感度に基づく多自由度構造物の粘性ダンパーの最適設計法の提案

鳥取大学 小栗 克人・谷口 朋代・野口 竜也

## 第Ⅱ部門

### Ⅱ-① 開水路、流砂①、数値解析

日時:6月10日(土) 09:00~10:30

会場:D棟・2F 24 講義室

司会 岡山大学 赤穂 良輔

- Ⅱ-1 円柱群を有する開水路流れにおける円柱群内の抵抗変化と水面形の関係  
呉工業高等専門学校 鹿島 浩暉・黒川 岳司
- Ⅱ-2 滝上流のサイクリックステップ形成に及ぼす法面角度の影響  
広島大学 高橋 一鳳
- Ⅱ-3 水みちの変動に及ぼす置き土の効果  
鳥取大学 樽林 稜真・三輪 浩・梶川 勇樹・和田 孝志
- Ⅱ-4 礫河床における礫の移動と流路変動に及ぼす覆砂の効果 -覆砂幅の影響-  
鳥取大学 天島 爽太・和田 孝志・三輪 浩
- Ⅱ-5 5Dam Break Flow through Emergent Cylinders Array with Different Length  
広島大学 Adel Ahmed Mahmoud・Tatsuhiko UCHIDA・  
Daisuke KOBAYASHI
- Ⅱ-6 COMPARISONS OF ADVANCED DEPTH-INTEGRATED MODELS WITH TWO  
AND THREE-DIMENSIONAL MODELS FOR SIMULATING PARTLY  
EMERGENT RIGID VEGETATION  
広島大学 Yogi Simanjuntak・Tatsuhiko Uchida
- Ⅱ-7 平面二次元モデルを用いた児島湖の土砂流動特性に関する基礎検討  
岡山大学 山本 樹・赤穂 良輔・前野 詩朗

### Ⅱ-② 流砂②、河床変動、土石流

日時:6月10日(土) 13:00~14:30

会場:D棟・2F 24 講義室

司会 岡山大学 吉田 圭介

- Ⅱ-8 中小河川の蛇行部の通砂能力に関する基礎的研究  
広島大学 石田 和樹・内田 龍彦・Firky Purwa Lugina
- Ⅱ-9 根谷川における土砂動態把握のための土砂堆積高計測装置の開発と適用  
中電技術コンサルタント(株) 佐伯 雄一・中田 一騎・内田 龍彦
- Ⅱ-10 細粒土砂の砂防堰堤からの流出機構  
広島大学 阪上 健・内田 龍彦
- Ⅱ-11 土堤越流侵食解析における平衡流砂量式を用いた浅水流モデル適用の課題抽出  
鳥取大学 中田 雄己・梶川 勇樹・黒岩 正光
- Ⅱ-12 機械学習を用いた土石流氾濫域予測の可能性に関する検討  
山口大学 江口 翔紀・赤松 良久
- Ⅱ-13 縦断的に連続配置された固定堰の同時撤去が周辺土砂動態に及ぼす影響  
鳥取大学 大門 駿斗・和田 孝志・三輪 浩・小島 亨・加納 頌大
- Ⅱ-14 流量発生分布を考慮した砂州の波高増大リスクの評価手法  
広島大学 富野 龍朗・井上 卓也・サムナー 圭希

## II-③ 水文・気象、水害

日時:6月10日(土) 14:45~16:15

会場:D棟・2F 24 講義室

司会 広島大学 井上 卓也

- II-15 モンゴル高原における土壌水分量予測の検討  
松江工業高等専門学校 樋口 淳紀・広瀬 望・開発 一郎・浅沼 順
- II-16 降雨による山地斜面における岩盤内地下水位の変動特性  
広島大学 小谷 隼人・内田 龍彦・井上 卓也・鳩野 美佐子・梶 昭仁・  
小森 潤二・宮田 英樹・海堀 正博
- II-17 WRFによる2021年4月のサイクロン・セロジャの降水再現計算  
山口大学 西岡 蓮・朝位 孝二
- II-18 アメダスデータを用いた西日本の時間帯別降雨傾向の分析  
山口大学 高田 昂季・朝位 孝二
- II-19 全国のAMeDAS観測点を対象とした時間雨量と10分間雨量の関係性に関する検討  
山口大学 福丸 大智・赤松 良久
- II-20 3D都市モデルを利用した洪水氾濫解析計算の高度化  
鳥取大学 松尾 侑次郎・福井 信気・豊田 将也・太田 隆夫・江本 久雄
- II-21 地域レジリエンスの向上に資する企業向け水害BCPタイムラインの開発ー平成30年7月豪雨の事例をふまえてー  
いであ(株) 佐藤 英治・磯打 千雅子・渡辺 研司・酒井 直樹・濱田 靖彦

## II-④ 閉鎖性水域・沿岸域の水理・水質

日時:6月10日(土) 09:00~10:30

会場:D棟・2F 25 講義室

司会 広島大学 中下 慎也

- II-22 干潟造成浚渫泥の砂泥混合及び海水への曝露による栄養塩溶出機構  
広島大学 和田 聡一隆・土居田 祐希・中下 慎也
- II-23 神西湖および差海川におけるヤマトシジミの形状特性・肥満度と生息環境場との関係  
岡山大学 勝海 麻友・矢島 啓・植田 大貴・管原 庄吾・吉田 圭介
- II-24 泥層内の電界形成による電子生成機構  
広島大学 小嶋 郁也・古川 大登・日比野 忠史
- II-25 生物生息場での易分解性有機物の難分解性化過程  
広島大学 野原 舜太・土居田 祐希・日比野 忠史
- II-26 ハイヅカ湖における陸封アユの生態と変動要因について(最終報告)  
中国地方整備局 山本 泰己・佐々木 賢一・Dalia Khatun・田中 智美・  
荒西 太士
- II-27 ダム湖水のカビ臭2-MIB発生に及ぼす出水と湖内水質動態の影響  
呉工業高等専門学校 黒川 岳司・神垣 涼平
- II-28 傾斜板列型二重式カーテン防波堤の効果の予測法に関する再検討  
復建調査設計(株) 高見 慶一・中村 孝幸・楨本 一徳・南本 浩一・山川 恭平

## II-⑤ 管路・波の水理、干潟の底質

日時:6月10日(土) 13:00~14:30

会場:D棟・2F 25 講義室

司会 鳥取大学 福井 信気

- II-29 ジェットポンプ式流動装置における混合管の吸引能力の算定  
広島大学 玉置 尊・佐野 一輝・黒川 岳司
- II-30 ジェットポンプ式流動装置における混合管内の流動特性の PIV 計測による評価  
呉工業高等専門学校 佐野 一輝・玉置 尊・黒川 岳司
- II-31 下部通水式スリット型防波堤による波浪制御効果と海水交換特性に関する研究  
(その1)  
(株)荒谷建設コンサルタント 佐伯 信哉・濱野 直矢・中村 孝幸
- II-32 下部通水式スリット型防波堤による波浪制御効果と海水交換特性に関する研究  
(その2)  
(株)荒谷建設コンサルタント 濱野 直矢・佐伯 信哉・中村 孝幸
- II-33 消波ブロックの空隙率が不規則波の越波・反射に及ぼす影響  
鳥取大学 斎藤 龍・溝田 偉史・太田 隆夫・福井 信気・江本 久雄・  
河村 裕之・平山 隆幸
- II-34 金属イオンによる有機物泥の難分解性化の検討  
広島大学 西内 大智・土居田 祐希・日比野 忠史
- II-35 有機泥の電池反応に伴う有機物の易分解性, 難分解性化  
広島大学 木下 裕貴・坂井 友亮・中下 慎也

## II-⑥ 河川の環境・計測・管理

日時:6月10日(土) 14:45~16:15

会場:D棟・2F 25 講義室

司会 呉工業高等専門学校 黒川 岳司

- II-36 環境 DNA を用いた中国地方一級水系におけるオオカナダモの季節的繁茂特性の基礎的検討  
山口大学 宮平 秀明・宮園 誠二・滝山 路人・赤松 良久
- II-37 中国地方一級水系における魚類環境 DNA 濃度と環境要因との関係の検討  
山口大学 滝山 路人・宮園 誠二・宮平 秀明・中尾 遼平・赤松 良久
- II-38 河川管理のための三次元点群データ活用法  
岡山大学 上野 真衣・西山 哲・富井 天夢・佐野 ひかる
- II-39 UAV 空撮および数値解析モデルを用いた鳥取県天神川河口砂州のフラッシュ~再形成の検討  
(株)オリエンタルコンサルタンツグローバル 石井 和希・片山 崇・小島 亨・  
黒岩 正光・梶川 勇樹
- II-40 Crack Detection in Asphalt-Paved Top Surface of River Embankments Using Unmanned Aerial Vehicles and Computer Vision Algorithms  
岡山大学 潘 是均・吉田 圭介・西山 哲
- II-41 気候変動を考慮した千代川水系河川整備計画【大臣管理区間】の変更  
中国地方整備局 竹國 俊一・村上 友章

- II-42 人々と生物の共存できる干潟造成法（干潟マニュアル）を目指して  
広島大学 土居田 祐希・日比野 忠史

## 第Ⅲ部門

### Ⅲ-① 斜面

日時:6月10日(土) 09:00~10:30

会場:G棟・2F 22 講義室

司会 山口大学 鈴木 素之

- III-1 勾配水路を用いた高速道路で発生した土砂災害現場の再現実験  
広島大学 木次 貫太・畠 俊郎・澤田 日出夫・宮原 崇
- III-2 模型実験における供給流量の違いが防御壁の衝突挙動に与える影響  
山口大学 松尾 直弥・中田 幸男
- III-3 拡張水平路における土石流の流動特性及び防護壁に対する衝突挙動  
山口大学 青田 凌昌・田久 勉・中村 淳・村上 豊和・中田 幸男
- III-4 斜面を流下する土砂の移動形態と平地部の変形に着目した室内模型実験  
鳥取大学 奥山 凌・河野 勝宣
- III-5 模型斜面のすべり面内外での加速度計の応答に対する検討  
山口大学 福田 匡孝・中田 幸男
- III-6 個別要素法を用いた底面の凹凸に着目した土石流の大粒子の分級現象  
山口大学 鯨吉 樹・中田 幸男
- III-7 SAR 衛星土壌水分データを用いた広域的な斜面危険度のマッピング  
徳山工業高等専門学校 岩田 夏樹・荒木 功平

### Ⅲ-② 強度特性(1)・画像解析

日時:6月10日(土) 13:00~14:30

会場:G棟・2F 22 講義室

司会 徳山工業高等専門学校 荒木 功平

- III-8 リングせん断試験における物性の異なる粘土の残留強度特性  
山口大学 草野 恭真・鈴木 素之・藤井 朗汰
- III-9 動的载荷リングせん断試験における粘土の繰返しせん断特性に及ぼす垂直応力の影響  
山口大学 藤井 朗汰・鈴木 素之
- III-10 礫岩の点载荷強さに及ぼす影響因子に関する実験的検討  
鳥取大学 松本 直希・河野 勝宣
- III-11 画像解析により定量化した関門層群特有のスレーキング特性  
山口大学 小坂 駿斗・鈴木 素之・逢阪 勇輝
- III-12 三軸試験におけるステレオフォトグラメトリーに基づく全体及び局所変形計測手法  
山口大学 多岐 涼太・吉本 憲正・中田 幸男
- III-13 平面ひずみ状態における二種混合体の中間骨格構造に与える大粒子含有率の影響  
山口大学 田上 聖人・中田 幸男

### Ⅲ-③ 強度特性(2)・浸透

日時:6月10日(土) 14:45~16:15

会場:G棟・2F 22 講義室

司会 鳥取大学 中村 公一

- Ⅲ-14 動水勾配の与え方が細粒分流出に及ぼす影響とその後の強度性状の変化  
山口大学 小森 朝陽・鈴木 素之・石丸 太一
- Ⅲ-15 細粒分を調整した土と浸透時に細粒分が流出した土のせん断強度の比較  
山口大学 大津 新・鈴木 素之・石丸 太一
- Ⅲ-16 浸透履歴が異なる初期条件をもつ締固め土のコーン指数に与える影響  
山口大学 井上 竜一・中田 幸男
- Ⅲ-17 中空ねじり試験機を用いた液状化強度試験における軸制御条件の違いが液状化特性に及ぼす影響  
山口大学 鷗野 圭汰・吉本 憲正・中田 幸男
- Ⅲ-18 含水量と密度の異なるモンモリロナイトの超音波伝播速度測定  
岡山大学 橋本 侑弥・木本 和志
- Ⅲ-19 江の川基盤漏水対策による地下水影響検討  
中国地方整備局 山田 隆成・斉藤 展弘

### Ⅲ-④ 地盤改良(1)・補強土

日時:6月10日(土) 09:00~10:30

会場:G棟・2F 23 講義室

司会 山口大学 原 弘行

- Ⅲ-20 クリンカアッシュと規格外碎石を混合したリサイクル埋戻材の材料特性について  
中国電力(株) 中原 浩平・玉井 孝謙・中本 健二・梅 浩二
- Ⅲ-21 クリンカアッシュの混合による建設発生土の圧密・せん断特性の改質  
山口大学 中村 圭吾・吉本 憲正・中下 明文・大本 尚樹
- Ⅲ-22 固定治具を改良したジオグリッドのクリンカアッシュに対する引抜き挙動  
山口大学 杉山 宙・鈴木 素之・中下 明文・大本 尚樹・若槻 好孝
- Ⅲ-23 アルミ棒積層体に対する帯鋼補強材の引抜き特性と PIV を用いた上載圧変化による粒子挙動の観察  
山口大学 呉屋 港・鈴木 素之・郷司 航平・石丸 太一・川野 拓未
- Ⅲ-24 アルミ棒積層体を用いた鋼製帯状補強材の引抜き実験の数値モデル化と補強材-粒子間の接触回数  
山口大学 郷司 航平・鈴木 素之・呉屋 港・石丸 太一・川野 拓未
- Ⅲ-25 PVA 併用カルシア改質土の強度発現特性に関する検討  
広島大学 大館 侑弥・畠 俊郎・松本 敏明・西本 高志

### Ⅲ-⑤ 地盤改良(2)・エネルギー

日時:6月10日(土) 13:00~14:30

会場:G棟・2F 23 講義室

司会 広島大学 畠 俊郎

- Ⅲ-26 飽和・不飽和状態における高炉水砕スラグの硬化メカニズムに関する実験的検討  
山口大学 那須 英斗・原 弘行
- Ⅲ-27 異なる傾斜角が一定の降雨量下におけるバイオセメント土に与える影響  
山口大学 郷地 拓哉・Azizul Moqsud



- III-28** 固化材添加量を変化させたセメント処理土における高温養生を利用した強度推定方法の適用性  
山口大学 信太 陽介・原 弘行
- III-29** Mg 水溶液に浸漬したセメント改良砂の透水性  
山口大学 池田 賢史・原 弘行
- III-30** 二酸化炭素ハイドレートの生成と存在状態の観察  
山口大学 元生 優作・吉本 憲正・中田 幸男
- III-31** 自然由来の竹を用いた電極材料の開発と植物微生物燃料電池への利用  
山口大学 岡本 朋大・Azizul Moqsud

### III-⑥ トンネル・道路防災

日時:6月10日(土) 14:45~16:15

会場:G棟・2F 23 講義室

司会 鳥取大学 河野 勝宣

- III-32** トンネル掘削軸が主応力軸と斜交する時の切羽近傍の変形  
鳥取大学 西本 蛭太郎・西村 強
- III-33** トンネル切羽前方の不安定土塊の3次元抽出解析  
鳥取大学 大城 孝誠・西村 強
- III-34** トンネル掘削中に発生した切羽崩落に対する対策工について  
西日本高速道路(株) 藤木 昂・森井 光治・倉橋 正
- III-35** 凍結防止剤散布環境下にある道路トンネル坑口部の付着塩分量の調査  
松江工業高等専門学校 森山 璃宇・岡崎 泰幸・武邊 勝道・桑山 紗綾・林 久資
- III-36** 既設トンネル上部での盛土が及ぼす覆工への影響及び繊維シート接着工の有効性に関する数値解析的検討  
ドボクリエイト(株) 大坪 晋三・田中 亨昌・森本 真吾・岸田 展明
- III-37** 3次元点群データを活用した斜面災害 調査のための机上調査法  
岡山大学 潘 雯靚・秋田 庄亮・西山 哲
- III-38** 航空レーザ測量を活用した道路防災危険箇所のスクリーニング結果と安定度調査による確認結果の検証  
中国地方整備局 玉野 浩徳・山本 彩

## 第Ⅳ部門

### Ⅳ－① 安全・安心

日時:6月10日(土) 09:00～10:30

会場:J棟・3F 32 講義室

司会 鳥取大学 長曾我部 まどか

- Ⅳ－1 災害情報が避難行動に及ぼす影響の検討  
鳥取大学 太田 隆夫・林 大裕・西村 勇輝
- Ⅳ－2 松江市消防団における入団後の意識に関する分析  
松江工業高等専門学校 小林 海竜・浅田 純作・大屋 誠
- Ⅳ－3 中山間地域における共助活動への協力意向に関する研究  
三重県 山口 由美子・谷本 圭志・長曾我部 まどか
- Ⅳ－4 粘菌アルゴリズムと窪地率による内水氾濫時に浸水箇所を迂回する避難経路検索システム  
広島大学 金子 哲士・井上 卓也
- Ⅳ－5 道路防災における UAV レーザデータを活用した微地形表現図の作成方法の検討  
岡山理科大学 梶原 彩花・佐藤 丈晴・田邊 信男・佐多 美香
- Ⅳ－6 子どもと女性の犯罪被害と防犯まちづくりに関する基礎的研究－広島県広島市を対象として－  
広島県 竹下 惇那・今川 朱美

### Ⅳ－② 公共交通

日時:6月10日(土) 13:00～14:30

会場:J棟・3F 32 講義室

司会 広島大学 力石 真

- Ⅳ－7 岡山倉敷都市圏におけるMM施策「GOOD ROUTE」の取組紹介  
中国地方整備局 中下 千太郎・堀口 和希・氏原 岳人・山口 晋弘
- Ⅳ－8 分割・併合が可能な公共交通システムの地方都市への導入可能性の検討  
山口大学 森 竜佑・榊原 弘之
- Ⅳ－9 包絡分析法を用いた乗合タクシーの運用方法の決定に関する研究  
鳥取大学 山本 雄大・谷本 圭志・長曾我部 まどか
- Ⅳ－10 バスおよび歩行者設備が交通流に与える影響の定量的評価  
広島大学 猪島 和芳・塚井 誠人
- Ⅳ－11 高齢者を対象とした行動分析からみる地域公共交通網の検討  
～海田町東地区を事例として～  
岩国市 窪田 果琳・今川 朱美
- Ⅳ－12 デマンド交通を活用した災害時避難支援の実現に向けた課題検討  
山口大学 榊原 弘之・加藤 大樹・神谷 大介・赤松 良久・斎藤 美矢子・  
牛尾 裕子

#### IV-③ 交通分析

日時:6月10日(土) 14:45~16:15

会場:J棟・3F 32 講義室

司会 鳥取大学 細江 美欧

- IV-13 府中町コミュニティバスにおける遅延時間の分布形状に関する基礎的研究  
広島工業大学 池田 諒・大東 延幸
- IV-14 住民主導型交通における普及要因の実証分析  
広島大学 宮崎 智・野口 寛貴・布施 正暁
- IV-15 運転手の人数に着目した中山間地域における乗合タクシーの優位性の評価  
鳥取大学 馮 文浩・谷本 圭志・藤本 隆志
- IV-16 選好に基づくライドシェアマッチングアルゴリズムの提案と成立可能性の数値計算  
広島大学 高井 元樹・力石 真・藤原 章正
- IV-17 携帯電話位置情報を活用したトリップチェーン更新手法の開発  
広島大学 井戸川 昌樹・塚井 誠人

#### IV-④ 都市・地域計画

日時:6月10日(土) 13:00~14:30

会場:J棟・2F 26 講義室

司会 松江工業高等専門学校 浅田 純作

- IV-18 河岸緑地における人の行動パターン分析調査 ～基町環境護岸を事例として～  
広島工業大学 内田 圭・今川 朱美
- IV-19 旧三江線の鉄道遺構の保存活用に向けて  
岡山大学 樋口 輝久・和田 浩・永田 裕司・桑野 浩之・小村 晃一・  
岸根 真志・酒井 雄壮
- IV-20 歴史的風致維持を目的とした松江市民の防災意識分析  
松江工業高等専門学校 斗光 カツオ・浅田 純作・大屋 誠
- IV-21 地方部の高速道路の開通による利便性向上効果の自治体間比較の検討  
～山陰自動車を事例として～  
山口大学 中村 優太・鈴木 春菜
- IV-22 中山間地域の小規模集落における「小さな拠点づくり」の取り組みについてー島根県の事例ー  
鳥取大学 今田 雅士・浅井 秀子・野津 紫文
- IV-23 緊急確保航路の管理について  
中国地方整備局 荒木 達也

## 第V部門

#### V-① 基礎物性・補修

日時:6月10日(土) 09:00~10:30

会場:G棟・4F 41 講義室

司会 松江工業高等専門学校 周藤 将司

- V-1 尿素の添加方法がコンクリートの品質に与える影響  
岡山大学 森本 充・藤井 隆史・綾野 克紀

- V-2 蒸気養生したプレキャストコンクリート製品の水分浸透速度  
(公社)全国土木コンクリートブロック協会 松岡 智
- V-3 特殊軽量細骨材を用いた軽量モルタルの基礎物性  
鳥取大学 柴田 雅生・松尾 栄治・黒田 保
- V-4 11Åトバモライトをモデルとした C-S-H の分子動力学法による破壊シミュレーション  
広島工業大学 金舛 育実・大村 訓史・竹田 宣典
- V-5 高弾性アスファルト混合物を活用した路盤補修における試験施工について  
西日本高速道路(株) 細谷 亮太・高永 陽介・中山 遼哉
- V-6 沖縄県内の ASR 劣化構造物における亜硝酸リチウム内部圧入工法の補修効果検証  
極東興和(株) 森 裕介・北田 達也・津村 尚侑・田原 俊彦

### V-② 副産物利用

日時:6月10日(土) 13:00~14:30

会場:G棟・4F 41 講義室

司会 山口大学 山田 悠二

- V-7 高炉スラグによるコンクリートの凍結融解抵抗性向上効果に関する研究  
岡山大学 徐 凌・藤井 隆史・綾野 克紀
- V-8 コンクリートの圧縮強度および物質移動抵抗性に与える石炭ガス化溶融スラグの影響  
広島大学 EI MYAT THU・小川 由布子・河合 研至
- V-9 蒸気養生および内部養生したコンクリートの性能に対するフライアッシュの貢献度評価  
広島大学 藤本 洋平・小川 由布子・河合 研至
- V-10 フライアッシュがコンクリートの圧縮 強度と遮塩性に与える影響  
鳥取大学 橋本 徹也・黒田 保・金氏 裕也・畑岡 寛・宮本 将太
- V-11 湿式動圧ろ過装置によって改質されたフライアッシュを混和したモルタルの強度発現性に関する基礎的研究  
松江工業高等専門学校 周藤 将司・高田 龍一・神門 誠・小川 由布子
- V-12 鉄鋼製造プロセスの副産物の環境負荷を考慮したセメント産業の環境影響評価  
広島大学 松本 唯良・河合 研至・小川 由布子

### V-③ コンクリート構造

日時:6月10日(土) 14:45~16:15

会場:G棟・4F 41 講義室

司会 岡山大学 藤井 隆史

- V-13 断面修復した低強度コンクリート RC はり部材の曲げ性状  
山口大学 田中 啓志・池末 二郎・吉武 勇
- V-14 鋼製支保工が塩害腐食した場合の影響解明のための載荷実験  
山口大学 QIAN QI・林 久資・西原 直哉・宮崎 浩樹・岡崎 泰幸・吉武 勇
- V-15 鋼製・PE シースを用いたポストテンション方式 PC 桁における広帯域超音波法(WUT)の反射波特性  
山口大学 切川 雅斗・迫 美乃・木下 尚宜・山田 浩司・福島 邦治・吉武 勇
- V-16 鉄筋の線膨張係数が高温養生した石灰石 RC はりのせん断強度に与える影響  
広島大学 陳 乃嘉・半井 健一郎・高岡 凌我・黒岩 省吾

- V-17 分割式プレキャストボックスカルバートの構造設計に関する一考察  
共和コンクリート工業(株) 松岡 智・近藤 和仁
- V-18 建設現場における「生産性向上チャレンジ」の取組事例～建設用 3D プリンターによる集水柵の施工について～  
中国地方整備局 清水 一樹・近藤 弘嗣・井上 泰介・木村 善信・鎌田 太陽

## 第VI部門

### VI-① 施工技術, 計測技術(1)

日時:6月10日(土) 09:00~10:30

会場:G棟・4F 42 講義室

司会 岡山理科大学 佐藤 文晴

- VI-1 スタッドジベル溶接誤差が鋼合成桁コンクリート床版撤去に及ぼす影響について  
呉工業高等専門学校 石川 穂乃花・重松 尚久・下野 聖也・奥廣 祐
- VI-2 センサーと連動したホース伸縮式連続打設システムの自動打設と鉄筋区間での適用について  
(株)大林組 西村 友宏・秋山 幸一・樋場 光司・尾内 陽介・西浦 秀明・東 努・山本 信吾・島津 裕介
- VI-3 連続繊維シート接着工法に用いる剥離防止シートの開発  
日鉄ケミカル&マテリアル(株) 鈴木 宣暁・小森 篤也
- VI-4 油圧ショベルのドーザブレードを用いた地盤切削挙動に関する実験的研究  
広島大学 河野 拓未・橋本 涼太・島津 泰彦・関塚 良太・小岩井 一茂
- VI-5 一時期の UAV グリーンレーザ計測成果を用いた破堤区間における土砂量の算出  
(株)パスコ 井関 禎之・西山 哲
- VI-6 長時間飛行ドローンを活用した 3次元レーザ測量  
(株)アミューズワンセルフ 佐野 ひかる・富井 天夢・富井 隆春・西山 哲
- VI-7 浚渫土の減容化を支援するモニタリング技術の研究  
岡山大学 伊藤 千夏・西山 哲・茨木 克博・田中 浩二・土肥 広大・井川 広之・佐々木 隆之・西林 孝明

### VI-② 計測技術(2), その他

日時:6月10日(土) 13:00~14:30

会場:G棟・4F 42 講義室

司会 鳥取大学 江本 久雄

- VI-8 Application of Image Processing Technology to Crack Behaviour Monitoring  
岡山大学 Afia Boney・Satoshi Nishiyama
- VI-9 GPS 付デジタルカメラにおける法面変形計測技術の開発  
(株)オーエスエー 山本 道輔・長嶋 奈津美・BONEY AFIA SARAH・西山 哲
- VI-10 車載型センシング装置を用いた道路法面の変状抽出法  
岡山大学 三崎 貴雄・西山 哲・秋田 庄亮・茨木 克博
- VI-11 電線共同溝工事におけるモバイル端末を利用した点群測量の実施について  
中国地方整備局 大久保 優太郎・山内 和樹

**VI-12** 深層学習によるセマンティックセグメンテーションを用いたインフラ施設の設備部材  
検出

松江工業高等専門学校 野津 秀太・大屋 誠・小瀧 初音・相谷 明宏

**VI-13** 中国地方におけるトンネルの合理的設計・施工に関する研究 (2022 年度)

鳥取県 中尾 和紀・進士 正人・中川 浩二・八重垣 泰彦・田中 邦裕

**VI-14** SAR 画像を用いた盛土箇所抽出に関する検討

鳥取大学 中村 公一・今西 将文

**VI-③ 調査技術, BIM/CIM, ICT**

**日時:6 月 10 日(土) 14:45~16:15**

**会場:G 棟・4F 42 講義室**

**司会 岡山大学 西山 哲**

**VI-15** 路面性状評価のためのひび割れ抽出に関する検討

鳥取大学 江本 久雄・太田 隆夫・福井 信気

**VI-16** クラウド連携マップアプリを用いた道路施設調査

(株)ウエスコ 渡邊 友泰・宮下 征士・内海 宏臣・平田 健人・山科 直生

**VI-17** 道路斜面における落石発生リスク評価に関する一提案

岡山理科大学 佐藤 丈晴

**VI-18** 志戸坂峠防災事業における BIM/CIM の活用について

中国地方整備局 岩本 涼雅・三好 健夫

**VI-19** 港湾工事における ICT 技術の導入に関する考察

天野産業(株) 照屋 市朗・中原 浩実・井川 広之・佐々木 隆之・西林 孝朗・  
田中 浩二・土肥 広大・茨木 克博・西山 哲

**VI-20** 実現場の経験から見た ICT 施工導入の課題と対応策に関する考察

(株)荒木組 長江 健三・岡田 康平・齋藤 衛・西山 哲

**VI-21** 「建設×デジ」i-Construction 人材育成プログラムの構築

～海岸保全に関する砂浜モニタリング手法・解析技術の習得～

鳥取大学 黒岩 正光・中村 公一・黒田 保・片山 崇・土居 裕彰

**VI-22** 山陰西部国道事務所における新時代の働き方への挑戦

～建設業界におけるメタバースの可能性～

中国地方整備局 森山 慎太郎

## 第VII部門

**VII-① 水処理、水環境保全①**

**日時:6 月 10 日(土) 09:00~10:30**

**会場:J 棟・3F 31 講義室**

**司会 松江工業高等専門学校 山口 剛士**

**VII-1** 中海浚渫窪地の硫化水素発生抑制における Hi ビーズの適正施工量

中国電力(株) 下田 英実・中本 健二・玉井 孝謙・山本 民次・桑原 智之・  
藤井 貴敏

- VII-2** 石炭灰造粒物 (Hi ビーズ) の自然仮置き状態での気中炭酸化による CO<sub>2</sub> 吸収量評価  
中国電力㈱ 香川 慶太・田中 慎也・玉井 孝謙・中本 健二・川端 豊喜・  
日比野 忠史
- VII-3** 下水処理中無機態窒素濃度変化に対する土着藻類細胞内有機物の蓄積・分解  
鳥取大学 日野 佳城・高部 祐剛・上村 拓海
- VII-4** 浜田港防波堤整備事業に伴う周辺海域への環境影響調査について  
中国地方整備局 大矢根 功季・中居 慶一郎・田名部 哲史
- VII-5** 引用ネットワーク分析とテキストマイニングによる LCA 研究の包括的レビュー  
広島大学 一樂 勇登・野口 寛貴・布施 正暁
- VII-6** 芦田川における水環境改善に向けた取り組みについて  
中国地方整備局 境 優斗・竹國 俊一・前田 直樹・守谷 将史
- VII-7** 松江市及び水俣市の降水中の水銀量と気塊の輸送経路について  
松江工業高等専門学校 青山 直樹・武邊 勝道・広瀬 望・丸本 幸治

**VII-② 水処理、水環境保全②**

**日時:6月10日(土) 13:00~14:30**

**会場:J棟・3F 31 講義室**

**司会 中国電力㈱ 中本 健二**

- VII-8** 人力小規模金採掘における水銀フリー化のコンフリクト分析  
広島大学 坂井 翔・野口 寛貴・布施 正暁
- VII-9** 堆積有機泥が潮位により干出する小規模河川での石炭灰造粒物による臭気低減効果について  
中国電力㈱ 田中 慎也・福本 直・河内 友一・水川 綾子・住田 力也・  
川端 豊喜・日比野 忠史
- VII-10** 瀬戸内海の家砂利採取跡地の環境修復における改質土の強度特性と濁りに関する検討  
中国地方整備局 林 郷子・佐藤 良治・西本 高志
- VII-11** 空気圧送船による循環式浚渫土砂揚土工法  
天野産業㈱ 中原 浩実・照屋 市朗・森本 敦・加山 勝三・西山 哲
- VII-12** MICP 法を用いた DHS リアクターによる尿素分解及びアンモニア除去性能評価  
松江工業高等専門学校 藤原 莉久・山口 剛士
- VII-13** 下水を対象とした電解晶析法での貝殻を利用したリン析出の促進  
鳥取大学 伊田 幸太郎・高部 祐剛・内田 莉香・米田 有沙

# アクセス・交通案内



## 鳥取駅前からのアクセス

### ◆ JR利用

- ・ 鳥取駅から『山陰本線』利用(約7分)  
→「鳥取大学前駅」下車すぐ

### ◆ 路線バス利用(日の丸バス)

- ・ 鳥取駅バスターミナルから『鳥大線』利用(約25分)→「鳥大」下車すぐ
- ・ あるいは『湖岸線』『鹿野線』利用(約25分)  
→「鳥商前」下車徒歩5分

### ◆ タクシー利用

- ・ 約15分

## 鳥取大学前駅⇒各方面の帰路(JRの案内)

### ◆ 山口方面

- ・ 鳥取大学前 16:06発 ⇒ 鳥取(スーパーいなば8号【岡山経由】、新幹線)新山口 ⇒ 宇部新川 20:38着
- ・ 鳥取大学前 16:31発 ⇒ 鳥取(スーパーはくと12号【姫路経由】、新幹線)新山口 ⇒ 宇部新川 22:34着

### ◆ 広島方面

- ・ 鳥取大学前 16:06発 ⇒ 鳥取(スーパーいなば8号【岡山経由】、新幹線)広島19:02着
- ・ 鳥取大学前 16:31発 ⇒ 鳥取(スーパーはくと12号【姫路経由】、新幹線)広島19:46着

### ◆ 岡山方面

- ・ 鳥取大学前 16:06発 ⇒ 鳥取(スーパーいなば8号) ⇒ 岡山18:44着
- ・ 鳥取大学前 16:31発 ⇒ 鳥取(スーパーはくと12号【上郡経由】) ⇒ 岡山19:31着

### ◆ 松江方面

- ・ 鳥取大学前 15:14発 ⇒ 鳥取(スーパーまつかぜ7号) ⇒ 松江16:37着
- ・ 鳥取大学前 17:44発 ⇒ 鳥取(スーパーまつかぜ9号) ⇒ 松江19:14着

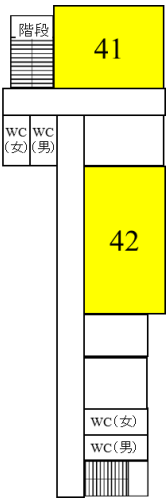
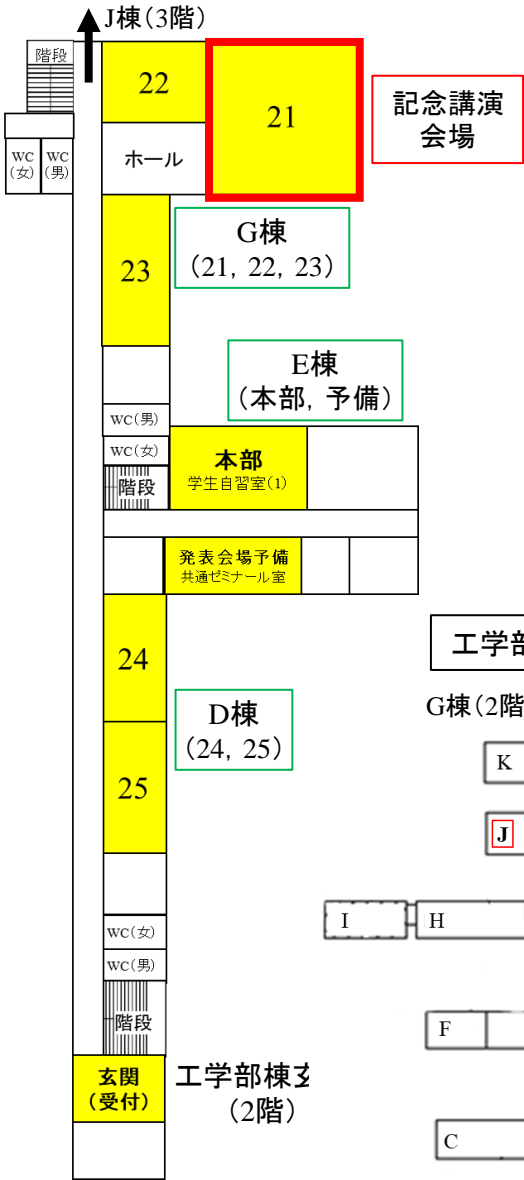




# 工学部棟・会場案内

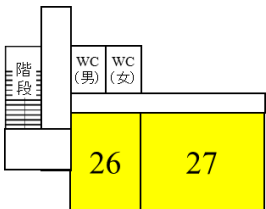
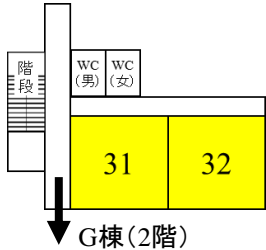
D棟, E棟, G棟(2階)

G棟(4階)

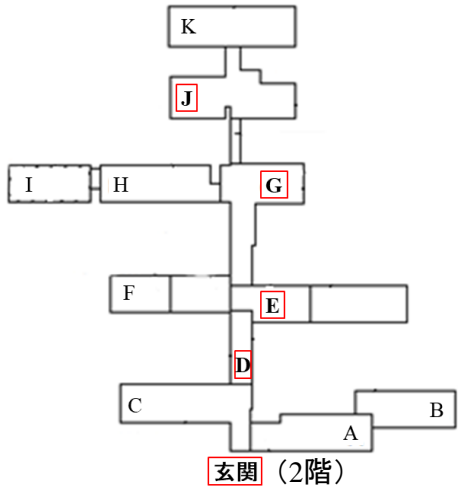


J棟(3階)

J棟(2階)



工学部棟全体図  
G棟(2階)⇔J棟(3階)



構造系I	①, ②, ③	27	J棟・2階
	④	26	J棟・2階
水理系II	①, ②, ③	24	D棟・2階
	④, ⑤, ⑥	25	D棟・2階
地盤系III	①, ②, ③	22	G棟・2階
	④, ⑤, ⑥	23	G棟・2階
計画系IV	①, ②, ③	32	J棟・3階
	④	26	J棟・2階
材料系V	①, ②, ③	41	G棟・4階
施工系VI	①, ②, ③	42	G棟・4階
環境系VII	①, ②, ③	31	J棟・3階
記念講演		21	G棟・2階

# 発表者受付・発表要領・注意事項について

公益社団法人土木学会中国支部

## (1) 受付・発表時間

- 当日、発表者は総合受付にて必ず受付を行い、**受付票を提出し名札を受け取ってください**。  
(受付票は、ホームページからダウンロードして持参下さい)受付開始は、8時15分からです。
- 校内では名札を着用してください。(退出の際は、名札は返却ください)
- 各セッションの運営は、原則として、そのセッションの座長に一任されています。
- **発表時間は原則として10分(発表:7分、討議:3分)でお願いします**。ただし、セッションにより座長の判断で変更の指示(討議の時間の延長や手順など)があった場合には、それに従ってください。
- セッションの開始前に座長による出欠確認、ご持参いただいたPC・タブレット等の動作確認(下記に詳細)、セッション進行や若手優秀発表者等に関する説明があります。早めに入室してください。
- ホームページで公開したプログラムの内容をご確認ください。
- プログラムは、ホームページからダウンロードしてご準備ください。

## (2) 発表の方法について

- 発表は必ず、会場備え付けの液晶プロジェクターを用い、事前に準備いただいたPowerPointなどを用いて行ってください。
- 発表者は必ず、**ご持参のPC等をご自身でプロジェクターに接続する**方法で発表準備を行ってください。なお、必要があれば接続の際、会場のアルバイト学生が補助をいたします。また、早めのご準備をお願い致します。円滑な進行に何卒御協力くださいますようお願いいたします。
- 準備いただくPowerPointは、ご持参いただくPCでの動作を事前に十分確認いただくようお願いいたします。

## (3) 注意事項・ご案内

- プロジェクターに接続する映像コネクタは**HDMI端子もしくはミニD-Sub15ピン**となっております。ご持参のPC等に同端子の出力が無い場合は、対応する変換コネクタをご自身で用意して頂きますようお願いいたします。円滑な進行に何卒御協力くださいますようお願いいたします。
- 昼食は、構内の食堂(大学会館1F)をご利用ください。食堂の場所は、総合受付に用意しておりますキャンパスマップにてご確認ください。
- 昼食時間(12:10~13:10)、**休憩室(21講義室:授賞記念講演会場)**での飲食は可とします。昼食時間のみ、弁当ガラなどの可燃ゴミ用のゴミ袋を休憩室のみ教室に備えますので適切に廃棄ください。空き缶やペットボトルなどは各自、持ち帰るか、大学構内(校舎の外)に備え付けのゴミ箱へ適切に廃棄ください。なお、机や床を汚損した場合は、各自で適切に清掃ください。ご協力をお願いします。
- 大学構内は全面禁煙です。また、上記を除き、校舎内ではゴミは廃棄できません。ご協力をお願いします。
- 自動車で来られる方は、構内入場ゲートで駐車券を取って入構し、所定の場所に駐車ください。また、出構時に精算機で駐車料金をお支払い下さい。なお、駐車台数には限りがありますので、ご容赦ください。

## (4) CPDに関して

- 9:00~16:15の休憩時間を含まない時間に対してのCPDが発行されます。CPDが必要な方は、**受講証証明書を受付(9時まで)で取得し、受講者氏名欄にご記入の上、16:15から16:30までの間に、総合受付へお越しください。受講証明印を押印いたします。(時間以外は、証明印を押印いたしません)**

## (5) 若手優秀発表者表彰式

- 午前中のセッションのみ12:30から総合受付前で順次表彰式を行い、14:45~16:15のセッションは発送をいたします。受賞者の方はお集まりください。該当の方へは、詳細用紙をセッション終了後にお渡しいたします。

## (6) 令和3年度・令和4年度土木学会中国支部賞授賞記念講演

- 10:45~12:05 工学部棟21講義室で開催されます。申込なしでも参加可能です。多数ご参加ください。